

Rekta 80x100 Direct - MPO - HO 150mA - ANO  
07.68010573-0001

**Caractéristiques de l'armature**

Montage	Encastré
Diffusion lumineuse	Direct
Couverture pour armatures	diffuseur microprismatique
Degré de protection	IP 20
Matériel	Aluminium
Finition	finition anodisée
Certifications	CE, ISO 9001



**Caractéristiques électriques**

Classe électrique	I
Alimentation	230V
Ballast	Alimentation par le courant

**Caractéristiques des lampes**

Type de lampe	LED 3000K
Wattage	3,2W
Flux lumineux brut	4480
Luminaire puissance	24,6W
Nombre	7
Durée de vie module LED	L80/B10 > 72000h
Tolérance de couleur	MacAdam 3
CRI	>80

**Caractéristiques photométriques**

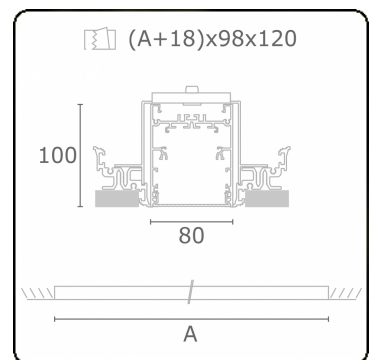
UGR	<19
Code flux CIE	61 91 99 100 60

**Dimensions**

A	1964 mm
---	---------

**Remarques**

Luminaire encastré (sans bord) - Direct - HO 150mA - MPO - ANO



**ENERGY**

Verrijgbaar op aanvraag.

Disponible sur demande.

Available on request.

Auf Anfrage.

**WXYZ**  
kWh/1000h

**MULTILINE®**

2019/2015