

Tubbels 1
05.400994-9999

Leuchtdaten

| | |
|--------------------|----------------------|
| Montage | Deckeneinbau |
| Lichtaustritt | Indirekt |
| Leuchten Abdeckung | satinierte Abdeckung |
| Schutzgrad | IP 20 |
| Gehäuse | Aluminium |
| Verarbeitung | RAL Farbe nach Wahl |
| Prüfzeichen | CE, ISO 9001 |

Elektrische Eigenschaften

| | |
|----------------|------------------------|
| Schutzklasse | I |
| Einspeisung | 230V |
| Vorschaltgerät | Treiber/Stromgesteuert |

Lampeneigenschaften

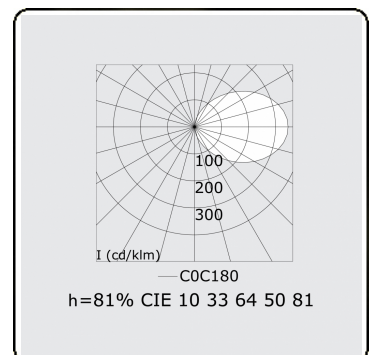
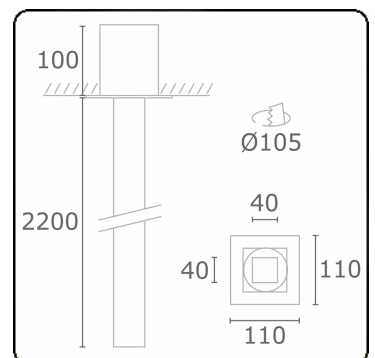
| | |
|-----------------------|-------------------|
| Lamptyp | LED 4000K |
| Wattleistung | 3,6W |
| Brutto Lichtstrom | 3575 |
| Lichtleistung Leuchte | 19,6W |
| Anzahl | 5 |
| Lebensdauer LED Modul | L80/B10 > 102000h |
| Farbtoleranz | MacAdam 3 |
| CRI | >80 |

Lichttechnische Daten

| | |
|--------------|----------------|
| CIE Fluxcode | 10 33 64 50 66 |
|--------------|----------------|

Bemerkungen

Verarbeitung in matt schwarz RAL 9105



ENERGY

A
 Verkrijgbaar op aanvraag.
B
 Disponible sur demande.
C
D
 Available on request.
E
F
 Auf Anfrage.
G

WXYZ
kWh/1000h

MULTILINE® 2019/2015