

Score plat Direct/Indirect - satiné - HO 325mA - ANO
04.87104653-0001

Caractéristiques de l'armature

Montage	Suspendu
Diffusion lumineuse	Direct-Indirect
Couverture pour armatures	diffuseur satiné
Degré de protection	IP 20
Matériel	Aluminium
Finition	finition anodisée
Certifications	CE, ISO 9001

Caractéristiques électriques

Classe électrique	I
Alimentation	230V
Ballast	Alimentation par le courant DALI/TD

Caractéristiques des lampes

Type de lampe	LED 3000K
Wattage	7,1W
Flux lumineux brut	12105
Luminaire puissance	70,7W
Nombre	9
Durée de vie module LED	L80/B10 > 102000h
Tolérance de couleur	MacAdam 3
CRI	>80

Caractéristiques photométriques

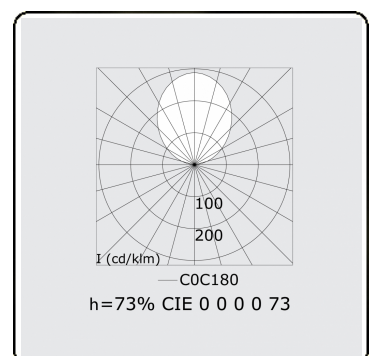
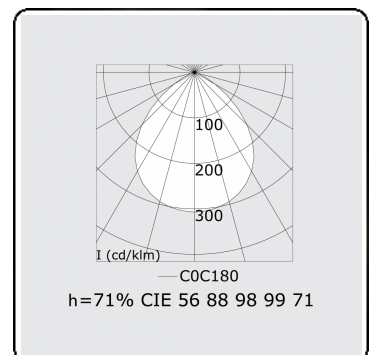
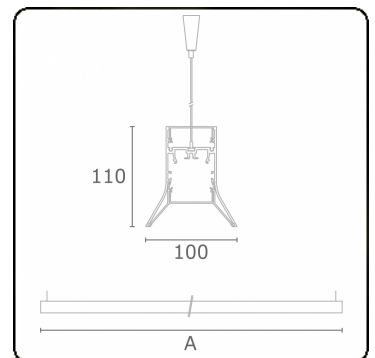
UGR	>19
Code flux CIE	56 88 98 99 71
CIE code flux Indirect	00 00 00 00 73

Dimensions

A	1424 mm
---	---------

Remarques

Luminaire suspendu - Direct/Indirect - HO 325mA - satiné - ANO



ENERGY

Verrijgbaar op aanvraag.

Disponible sur demande.

Available on request.

Auf Anfrage.

WXYZ
kWh/1000h

MULTILINE®

2019/2015