

Score flach Direkt/Indirekt - satiniert - HO 325mA - ANO  
04.87104653-0001

**Leuchtendaten**

Montage	Gependelt
Lichtaustritt	Direkt-Indirekt
Leuchten Abdeckung	satinierte Abdeckung
Schutzgrad	IP 20
Gehäuse	Aluminium
Verarbeitung	eloxierte Verarbeitung
Prüfzeichen	CE, ISO 9001

**Elektrische Eigenschaften**

Schutzklasse	I
Einspeisung	230V
Vorschaltgerät	Treiber/Stromgesteuert DALI/TD

**Lampeneigenschaften**

Lamptyp	LED 3000K
Wattleistung	7,1W
Brutto Lichtstrom	12105
Lichtleistung Leuchte	70,7W
Anzahl	9
Lebensdauer LED Modul	L80/B10 > 102000h
Farbtoleranz	MacAdam 3
CRI	>80

**Lichttechnische Daten**

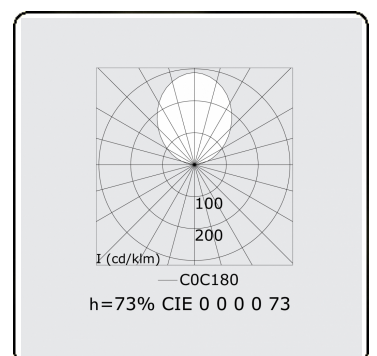
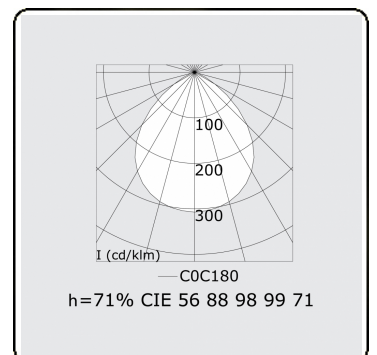
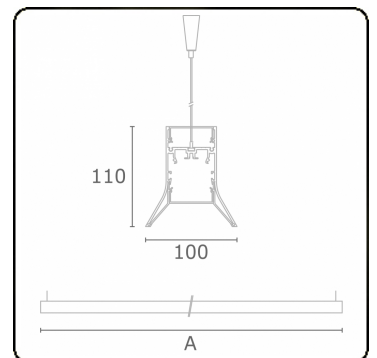
UGR	>19
CIE Fluxcode	56 88 98 99 71
CIE Fluxcode Indirekt	00 00 00 00 73

**Abmessungen**

A	1424 mm
---	---------

**Bemerkungen**

Pendelleuchte - Direkt/Indirekt - HO 325mA - satiniert - ANO



**ENERGY**

Verrijgbaar op aanvraag.

Disponible sur demande.

Available on request.

Auf Anfrage.

**WXYZ**  
kWh/1000h

**MULTILINE®**

2019/2015