

Score flach Direkt/Indirekt - satiniert - HO 325mA - RAL
04.87100673-9999

Leuchtendaten

Montage	Gependelt
Lichtaustritt	Direkt-Indirekt
Leuchten Abdeckung	satinierte Abdeckung
Schutzgrad	IP 20
Gehäuse	Aluminium
Verarbeitung	RAL Farbe nach Wahl
Prüfzeichen	CE, ISO 9001



Elektrische Eigenschaften

Schutzklasse	I
Einspeisung	230V
Vorschaltgerät	Treiber/Stromgesteuert

Lampeneigenschaften

Lamptyp	LED 3000K
Wattleistung	7,1W
Brutto Lichtstrom	17485
Lichtleistung Leuchte	102,2W
Anzahl	13
Lebensdauer LED Modul	L80/B10 > 102000h
Farbtoleranz	MacAdam 3
CRI	>80

Lichttechnische Daten

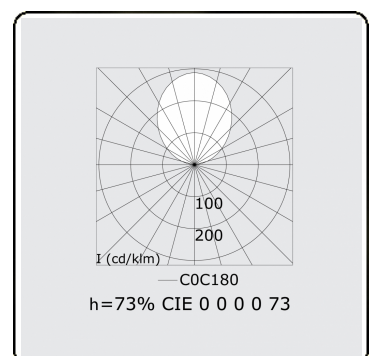
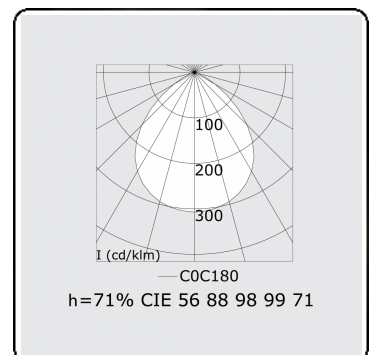
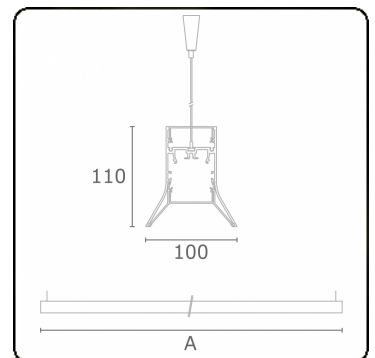
UGR	>19
CIE Fluxcode	56 88 98 99 71
CIE Fluxcode Indirekt	00 00 00 00 73

Abmessungen

A	1984 mm
---	---------

Bemerkungen

Pendelleuchte - Direkt/Indirekt - HO 325mA - satiniert - RAL



ENERGY

Verkrijgbaar op aanvraag.

Disponible sur demande.

Available on request.

Auf Anfrage.

WXYZ
kWh/1000h

MULTILINE®

2019/2015