

Sferio Direct/Indirect - MPO - LO - RAL 9003
04.36112054-9003

Caractéristiques de l'armature

Montage	Suspendu
Diffusion lumineuse	Direct-Indirect
Couverture pour armatures	diffuseur microprismatique
Degré de protection	IP 20
Matériel	Aluminium
Finition	RAL 9003 Blanc de sécurité
Certifications	CE, ISO 9001

Caractéristiques électriques

Classe électrique	I
Alimentation	230V
Ballast	Alimentation par le courant 1-10V

Caractéristiques des lampes

Type de lampe	LED 4000K
Wattage	86W
Luminaire puissance	86W
Luminaire flux lumineux	11220
Nombre	1
Durée de vie module LED	L80/B10 = 50000h
Tolérance de couleur	MacAdam 3
CRI	>80

Caractéristiques photométriques

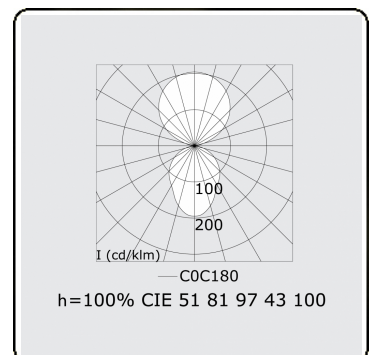
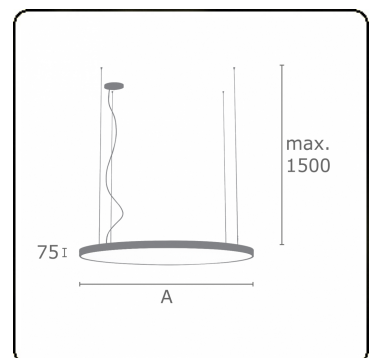
UGR	<19
Code flux CIE	60 87 97 56 100

Dimensions

A	900 mm
---	--------

Remarques

Luminaire suspendu - Direct/Indirect - MPO - LO - RAL 9003



ENERGY

Verrijgbaar op aanvraag.

Disponibile sur demande.

Available on request.

Auf Anfrage.

WXYZ
kWh/1000h

MULTILINE®

2019/2015