

Scorta Direkt - MPO - HO - RAL 9003
04.86012254-9003

Leuchtdaten

Montage	Gependelt
Lichtaustritt	Direkt
Leuchten Abdeckung	Mikroprismen Optik
Schutzgrad	IP 20
Gehäuse	Aluminium
Verarbeitung	RAL 9003 Signalweiss
Prüfzeichen	CE, ISO 9001

Elektrische Eigenschaften

Schutzklasse	I
Einspeisung	230V
Vorschaltgerät	Treiber/Stromgesteuert 1-10V

Lampeneigenschaften

Lamptyp	LED 4000K
Wattleistung	129W
Lichtleistung Leuchte	129W
Leuchtenlichtstrom	13240
Anzahl	1
Lebensdauer LED Modul	L80/B10 = 50000h
Farbtoleranz	MacAdam 3
CRI	>80

Lichttechnische Daten

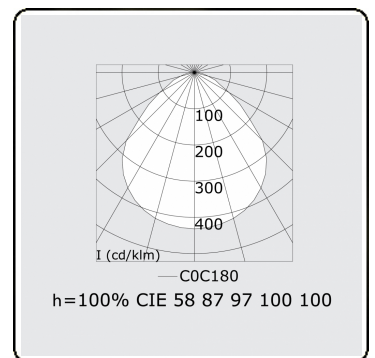
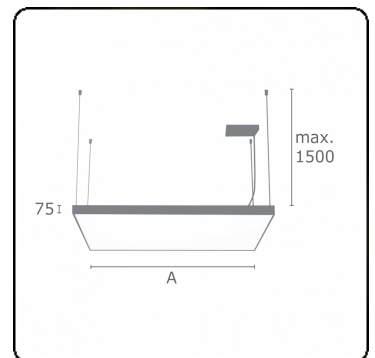
UGR	<19
CIE Fluxcode	58 87 97 100 100

Abmessungen

A	900 mm
---	--------

Bemerkungen

Pendelleuchte - Direkt - MPO - HO - RAL 9003



ENERGY

Verrijgbaar op aanvraag.

Disponible sur demande.

Available on request.

Auf Anfrage.

WXYZ
kWh/1000h

MULTILINE®

2019/2015