

Rekta 20 - satiné - 100mA DALI - DALI Secours- RAL  
07.42005253-9999

#### Caractéristiques de l'armature

Montage	Encastré
Diffusion lumineuse	Direct
Couverture pour armatures	diffuseur satiné
Degré de protection	IP 20
Matériel	Aluminium
Finition	Couleur RAL aux choix
Certifications	CE, ISO 9001

#### Caractéristiques électriques

Classe électrique	I
Alimentation	230V
Ballast	Alimentation par le courant DALI/TD
module de sécurité	1 heure autonomie DALI

#### Caractéristiques des lampes

Type de lampe	LED 3000K
Wattage	4,0W
Flux lumineux brut	3600
Luminaire puissance	22,0W
Nombre	5
Durée de vie module LED	L80/B10 > 107000h
Tolérance de couleur	MacAdam 3
CRI	>80

#### Caractéristiques photométriques

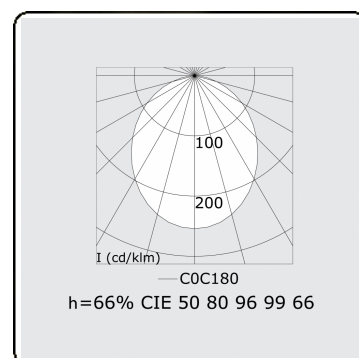
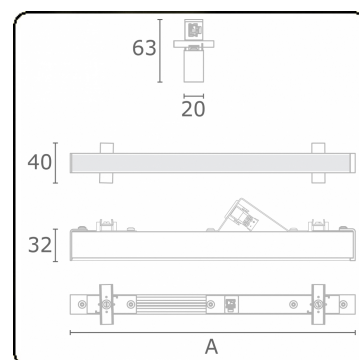
UGR	>19
Code flux CIE	50 80 96 99 66

#### Dimensions

A	1403 mm
---	---------

#### Remarques

satiné



**ENERGY**

Verrijgbaar op aanvraag.

Disponible sur demande.

Available on request.

Auf Anfrage.

**WXYZ**  
kWh/1000h

**MULTILINE®**

2019/2015