

Rekta 20 - satiniert - 100mA DALI - DALI Not - RAL
07.42005253-9999

Leuchtendaten

| | |
|--------------------|----------------------|
| Montage | Deckeneinbau |
| Lichtaustritt | Direkt |
| Leuchten Abdeckung | satinierte Abdeckung |
| Schutzgrad | IP 20 |
| Gehäuse | Aluminium |
| Verarbeitung | RAL Farbe nach Wahl |
| Prüfzeichen | CE, ISO 9001 |

Elektrische Eigenschaften

| | |
|----------------|--------------------------------|
| Schutzklasse | I |
| Einspeisung | 230V |
| Vorschaltgerät | Treiber/Stromgesteuert DALI/TD |
| Notmodul | Autonomie 1 Stunde DALI |

Lampeneigenschaften

| | |
|-----------------------|-------------------|
| Lamptyp | LED 3000K |
| Wattleistung | 4,0W |
| Brutto Lichtstrom | 3600 |
| Lichtleistung Leuchte | 22,0W |
| Anzahl | 5 |
| Lebensdauer LED Modul | L80/B10 > 107000h |
| Farbtoleranz | MacAdam 3 |
| CRI | >80 |

Lichttechnische Daten

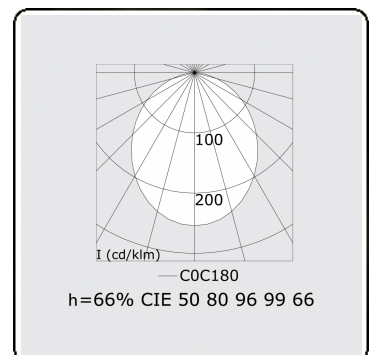
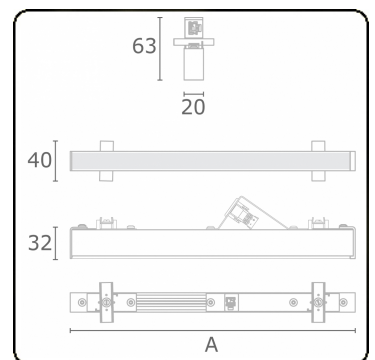
| | |
|--------------|----------------|
| UGR | >19 |
| CIE Fluxcode | 50 80 96 99 66 |

Abmessungen

| | |
|---|---------|
| A | 1403 mm |
|---|---------|

Bemerkungen

satiniert



ENERGY

Verrijgbaar op aanvraag.

Disponible sur demande.

Available on request.

Auf Anfrage.

WXYZ
kWh/1000h

MULTILINE®

2019/2015