

Rekta 30x110 Direkt/Indirekt - BAP - LO 400mA - RAL
04.13750144-9999

Leuchtendaten

Montage	Gependelt
Lichtaustritt	Direkt-Indirekt
Leuchten Abdeckung	Rasteroptik - Schwarz matt
Schutzgrad	IP 20
Gehäuse	Aluminium
Verarbeitung	RAL Farbe nach Wahl
Prüfzeichen	CE, ISO 9001



Elektrische Eigenschaften

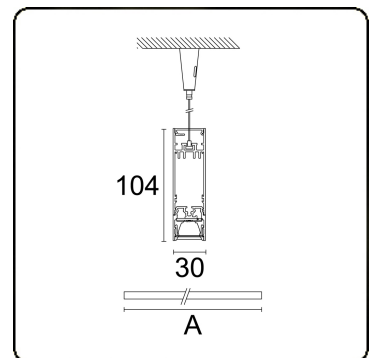
Schutzklasse	I
Einspeisung	230V
Vorschaltgerät	Treiber/Stromgesteuert

Lampeneigenschaften

Lamptyp	LED 4000K
Wattleistung	4,4W
Brutto Lichtstrom	6055
Lichtleistung Leuchte	34,3W
Anzahl	7
Lebensdauer LED Modul	L80/B10 > 102000h
Farbtoleranz	MacAdam 3
CRI	>80

Lichttechnische Daten

UGR	<19
CIE Fluxcode	98 100 100 99 84
CIE Fluxcode Indirekt	00 00 00 00 67



Abmessungen

A	1130 mm
---	---------

Bemerkungen

Pendelleuchte - Direkt/Indirekt - LO 400mA - BAP raster - RAL

ENERGY

Verrijgbaar op aanvraag.

Disponible sur demande.

Available on request.

Auf Anfrage.

WXYZ
kWh/1000h

MULTILINE® 2019/2015