

Rekta 30x110 Direkt/Indirekt - BAP - LO 400mA - RAL  
04.13750154-9999

**Leuchtendaten**

|                    |                            |
|--------------------|----------------------------|
| Montage            | Gependelt                  |
| Lichtaustritt      | Direkt-Indirekt            |
| Leuchten Abdeckung | Rasteroptik - Schwarz matt |
| Schutzgrad         | IP 20                      |
| Gehäuse            | Aluminium                  |
| Verarbeitung       | RAL Farbe nach Wahl        |
| Prüfzeichen        | CE, ISO 9001               |



**Elektrische Eigenschaften**

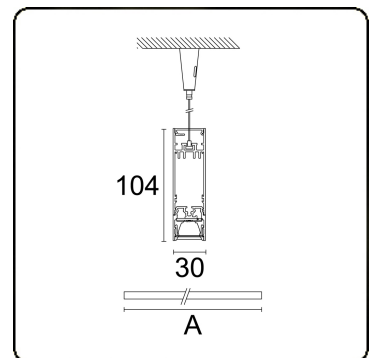
|                |                        |
|----------------|------------------------|
| Schutzklasse   | I                      |
| Einspeisung    | 230V                   |
| Vorschaltgerät | Treiber/Stromgesteuert |

**Lampeneigenschaften**

|                       |                   |
|-----------------------|-------------------|
| Lamptyp               | LED 4000K         |
| Wattleistung          | 4,4W              |
| Brutto Lichtstrom     | 7785              |
| Lichtleistung Leuchte | 44W               |
| Anzahl                | 9                 |
| Lebensdauer LED Modul | L80/B10 > 102000h |
| Farbtoleranz          | MacAdam 3         |
| CRI                   | >80               |

**Lichttechnische Daten**

|                       |                  |
|-----------------------|------------------|
| UGR                   | <19              |
| CIE Fluxcode          | 98 100 100 99 84 |
| CIE Fluxcode Indirekt | 00 00 00 00 67   |



**Abmessungen**

|   |         |
|---|---------|
| A | 1410 mm |
|---|---------|

**Bemerkungen**

Pendelleuchte - Direkt/Indirekt - LO 400mA - BAP raster - RAL

**ENERGY**

Verrijgbaar op aanvraag.

Disponible sur demande.

Available on request.

Auf Anfrage.

**WXYZ**  
kWh/1000h

**MULTILINE®**

2019/2015