

Metro-D 360x190mm - 30° instelbaar - zonder ingietbehuizing
36.70091-0000

Armatuurgegevens

Montage	Grondinbouw
Lichtuittreding	Indirect - kantelbaar
Lichtverdeling	kantelbaar
Afscherming	Glas
Beschermingsgraad	IP 67
Maximale belasting	1000 kg overrijdbaar (exclusief ingietpot)
T°	<75 °
Behuizing	Aluminium/Edelstaal
Afwerking	mat zwarte afwerking RAL 9105
Keurmerken	CE, ISO 9001



Elektrische Gegevens

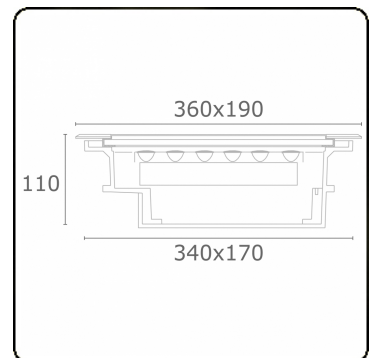
Veiligheidsklasse	I
Voeding	230V
Voorschakelapparaat	Stroomvoeding

Lampgegevens

Lamptype	LED 3000K 32°
Wattage	12x1W
Bruto lichtstroom	1512
Armatuur vermogen	14W
Afschermingsglas	vlak - helder
Aantal	1
Levensduur LED module	L70/B50 > 60000h
Kleurtolerantie	MacAdam 3
CRI	80

Lichttechnische gegevens

CIE Fluxcode	0 0 0 0 73
--------------	------------



Opmerkingen

360x190mm - helder glas - strips zijn afzonderlijk instelbaar tot 30°

ENERGY

Verrijgbaar op aanvraag.

Disponible sur demande.

Available on request.

Auf Anfrage.

WXYZ
kWh/1000h

MULTILINE®

2019/2015